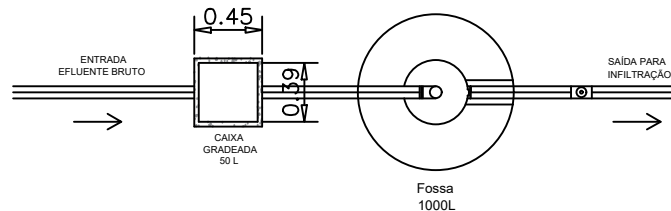
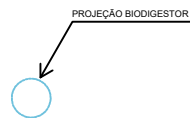


LOTE

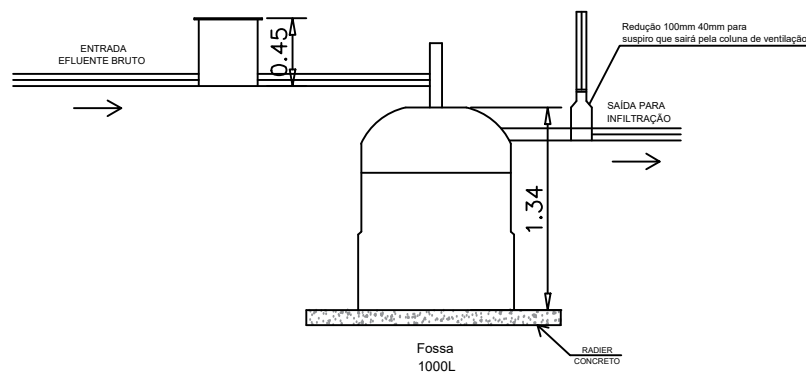
CALÇADA

RUA



2 VISTA SUPERIOR

ESCALA 1:50



3 VISTA LATERAL

ESCALA 1:50

1 PLANTA DE IMPLANTAÇÃO

ESCALA 1:200

Fossa Séptica Ecológica é um equipamento feito em polipropileno, onde adota o sistema ecológico de Tratamentos de Esgotos, na qual equivale ao Reator UASB, ou seja, um reator anaeróbio de fluxo ascendente de alta eficiência para tratamentos de efluentes, sendo o principal objetivo de conversão da matéria orgânica, ao mesmo tempo que promove a separação dos gases, sólidos e líquidos.

A Fossa Séptica Ecológica funciona como filtro anaeróbios de fluxo ascendente com manta de lodo, disponíveis para o tratamento de esgoto doméstico. A manta de lodo, comum a ambos os biodigestores está localizada na parte mais densa do conteúdo dos equipamentos, onde age como uma máquina digestora devido à grande concentração de bactérias anaeróbias, consequentes ao ambiente hermético e anóxico que lhes proporciona condições ideais para a proliferação das cepas adequadas que modificarão as propriedades físico-químicas de todo o material orgânico ali presente, promovendo a biodigestão.

Com isso, a diminuição da carga orgânica observada nos resultados por meio de parâmetros referente a Demanda Bioquímica de Oxigênio - DBO, Demanda Química de Oxigênio - DQO, Sólidos Suspensos ou Sedimentáveis - SS e percentual de bactérias patogênicas. As fossas sépticas ecológicas deverão atender as normas NBR 7229/1993 – Projeto, Construção e Operação de Sistemas de tanques Sépticos, e NBR 13969/1997 – Tanques Sépticos – Unidade de Tratamento complementar e disposição final dos efluentes líquidos – Projeto, Construção e Operação.



TEMA:

SUGESTÃO DE PROJETO - BIODIGESTOR

DESENHISTA:

DATA:

MAI/24

ESCALAS:

PRANCHA:

1/1